

CJH(BH)系列电流互感器 CJH(BH) series current transformers

企业文化

Corporate Culture

愿景:

把长江电器建成国内低压主令电器及工程机械照明行业内数一数二的企业!

使命:

为客户提供最好的品质, 最短的交期, 性价比最佳的产品和最优的服务!

价值观:

以人为本, 不忘使命; 务实创新, 合作共赢!



公司简介

Company Profile



江阴长江电器股份有限公司成立于1992年，在国内开创性地将LED技术应用于低压电器信号灯领域并成功开发出系列产品，由此正式创立了“长江电器”品牌，并逐步将其打造成为中国名牌。

风雨兼程三十年，公司已发展成为主令电器及工程机械照明行业的领军者，主要产品包括：信号灯、按钮、转换开关、电流互感器和工程机械照明灯等，广泛应用于电力、工程机械、工业控制、电梯、通信、轨道交通、新能源等行业。公司的产品设计新颖、性能可靠，获得包括众多知名企业在内的下游客户的广泛认可。

公司始终秉承“三个坚持”的经营理念：坚持以客户为中心，快速响应客户的非标定制需求，力求为客户提供出色的解决方案；坚持以技术创新为支撑，不断扩充研发团队，专注于产品的研发与升级；坚持以精益求精为己任，对每个细节进行持续优化和改进，力求为客户提供出众的品质和服务。

公司资质

ENTERPRISE QUALIFICATION

ENTERPRISE HONOR HONOR ARTICLES



目录

CONTENTS

● CJH(BH)-0.66系列电流互感器

CJH(BH)-0.66电流互感器简介	1
CJH(BH)-0.66电流互感器选型指南	2
CJH(BH)-0.66-□ I型电流互感器	5
CJH(BH)-0.66-□ II型电流互感器	8
CJH(BH)-0.66-□ III型电流互感器	13
CJH(BH)-0.66-□ J型接线式电流互感器	15
CJH(BH)-0.66-□ K型开口式电流互感器	16
CJH(BH)-0.66-M□型接线式电流互感器	18
CJH(BH)-0.66-计量型(S级)电流互感器	19
CJH(BH)-0.66-保护型(P级)电流互感器	23
安装	25



电流互感器简介

- 1、 电流互感器符合国家标准GB20840. 2-2014及IEC61869-2:2012《电流互感器》的规定；
- 2、“额定电流比”是指“额定一次电流”与“额定二次电流”的比值；
其中——
额定一次电流：作为电流互感器性能基准的一次电流值；
额定二次电流：作为电流互感器性能基准的二次电流值；
- 3、准确级：对电流互感器所给定的等级，互感器在规定使用条件下的误差应在规定限度内；
- 4、额定输出：在额定二次电流及接有额定负荷条件下，互感器所供给二次回路的视在功率值（在规定功率因素下以“伏安”或“ Ω ”表示）；
- 5、穿芯匝数：互感器在使用时，其一次电缆在互感器穿孔中所绕的圈数；
- 6、对0. 2S级、0. 5S级特殊用途的电流互感器，在1%-120%额定电流下，配接相应仪表（与电度表配套），能作准确测量；
- 7、保护用电流互感器：对保护用电流互感器，准确级以互感器在额定准确限值一次电流下最大允许符合误差的百分数标称，其后标以字母“P”表示保护，保护用电流互感器的标准准确级为5P和10P。如：5P10，“P”前面的“5”表示在额定准确限值一次电流时的复合误差不大于5%，“P”后面的“10”表示其准确限值系数10。

CJH (BH) - 0.66系列电流互感器选型指南

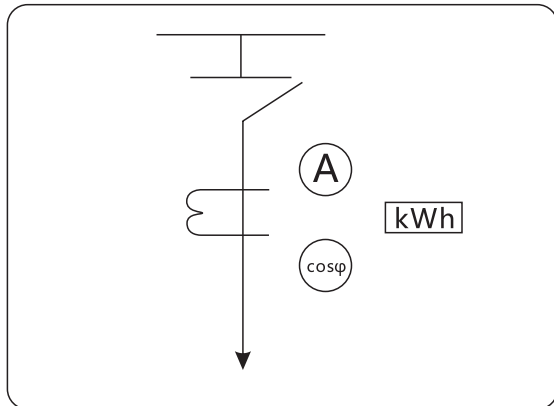
型号规格	主要特点
CJH (BH) - I 型	卧式方、圆孔兼容，可穿电缆或单根母排，测量用，一次为15-3000A，二次为5A或1A。
CJH (BH) - II 型	卧式方孔型，可穿多根电缆或1-2根母排（部分规格可穿2-6根母排），测量用，一次为75-10000A，二次为5A或1A（二次电流为1A时，一次电流最大5000A）。
CJH (BH) - III 型	立式方孔型，可穿多根电缆或1-2根母排（部分规格可穿2-6根母排），测量用，一次为150-5000A，二次为5A或1A（二次电流为1A时，一次电流最大4000A）。
CJH (BH) - M 型 CJH (BH) - J 型	直接式，避免一次小电流时绕匝的繁琐，测量用，一次为5-40A，二次为5A、1A。
CJH (BH) - 计量型	穿芯式，精度为0.2S、0.5S级，与电度表配套，计量电费使用。
CJH (BH) - P 型	保护用电流互感器，过电流保护，卧式方孔型，准确级可达5P5、5P10、5P15、5P20

■ 选用方法

- 根据被测电流的大小，选择额定电流时，测量值应在量程的2/3左右，使电流互感器运行在额定电流的60%-80%范围内。
- 回路和负荷阻抗之和不应超过电流互感器的额定负荷。
- 当仪表和电流互感器相距较远或回路负荷较大时，应优先选用二次为1A的电流互感器。

互感器在使用调试过程中，时有反馈信息：“电流表指示与实际电流值偏差较大”，进而怀疑“互感器质量有问题”，究其原因：设计选用额定容量偏小，总负荷阻抗大于额定容量，实非互感器质量问题所引起

为明确起见，现举例说明：某配电装置，如在现场或中央两处测量和计量，导线截面 2.5mm^2 ，相距 80m ，应选用的互感器额定容量将不同（忽略接触电阻）。



二次电流 (A)	导线长度 (m)		3		50	
	1	5	1	5	1	5
元件容量 (VA)						
测量导线	0.042	1.05	0.7	17.5		
电流表	0.4	0.4	0.4	0.4		
功率因数表	0.5	0.5	0.5	0.5		
电度表	1.5	1.5	1.5	1.5		
负荷容量	2.44	3.45	3.1	19.9		
互感器容量	2.5	5	5	20		

上表摘录的数据详见下面表1和表2

测量回路的功耗 (VA) / 电阻 (Ω)

表1

导线截面 (mm ²)	二次电流 (A)	传输距离 (m)									
		1		2		5		8		10	
1.5	1	0.023	0.023	0.047	0.047	0.117	0.117	0.188	0.188	0.235	0.235
	5	0.59		1.17		2.93		4.69		5.86	
2.5	1	0.014	0.014	0.028	0.028	0.071	0.071	0.112	0.112	0.14	0.14
	5	0.35		0.7		1.76		2.82		3.52	
4	1	0.009	0.009	0.018	0.018	0.044	0.044	0.071	0.071	0.088	0.088
	5	0.22		0.44		1.10		1.76		2.2	
6	1	0.006	0.006	0.012	0.012	0.029	0.029	0.468	0.468	0.058	0.058
	5	0.15		0.29		0.73		1.17		1.47	
10	1	0.004	0.004	0.007	0.007	0.018	0.018	0.028	0.028	0.035	0.035
	5	0.09		0.18		0.44		0.7		0.88	

不同额定容量时的传输距离 (m)

额定容量 (VA)	电流规格 (A)	电线截面(mm ²)			
		1	1.5	2.5	4
2.5	1	71	106.5	178	284
	5	2.8	4.3	7.1	11.4
5	1	142	213	355	586
	5	5.7	8.5	14.2	22.7
10	1	284	426	710	1136
	5	11.4	17	28.4	45.5

常用仪表功耗一览表 (参考值)

表2

仪表名称		仪表型号	每个电流线圈		
			内阻(Ω)	功耗(VA)	个数
可编程数显表	单相	PZ72、PZ80、PZ96、PZ96B、PZ16、PZ42、PZ46	<0.0015	<0.05	1
	三相	PZ80、PZ96、PZ42			3
数显功率表 功率因数表		PZ96、PZ16、PZ42、PZ46			1
多功能电力仪表		ACR系列			3
指针式电流表	整流系	42L、6L、63L、45L		0.2-0.4	1
	电磁系	1T1、63T		0.6-1.2	1
指针式功率表	整流系	42L、6L、63L、45L		0.25-0.6	1
	电动系	1D5、63D		<6	3
指针式功率因数表	整流系	42L、6L、63L、45L		0.4-0.8	1
	电动系	1D1		<6	
电度表	单相	DD862		1-2	1
	三相三线	DD862、864、DX865、863		0.3-1	2
	三相四线	DT862、864、DX865		0.6-1	3

■ 订货需知

1. 订货时请说明所需互感器的型号、规格、额定电流比、精度等级、额定容量等。
2. 订货时请说明安装方式 (如不说明, 按本公司规定提供——具体见各规格尺寸表中的安装方式)
3. 若需要在特殊条件下使用, 请与本公司联系, 以便按需订制。

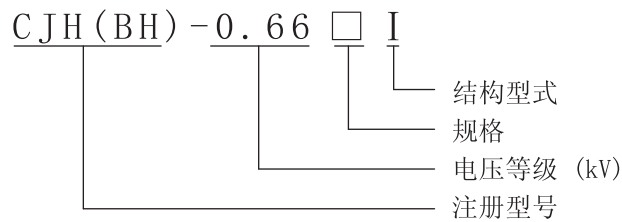
CJH (BH) -0.66 系列 I 型电流互感器

特点

方、圆形组合安装孔。主要用于单、多根电缆穿越或单根母排穿越，与电流表配套，作为电器测量指示用。



型号意义



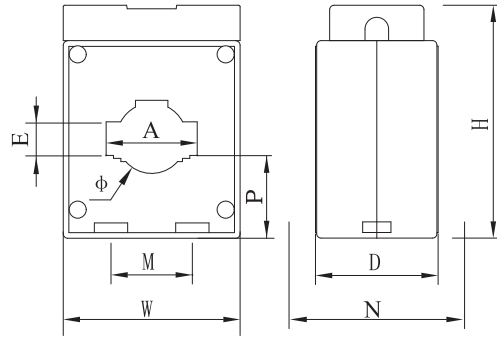
技术参数

- 执行标准：GB/T 20840.2
- 一次电流：15~3000A 二次电流：5A、1A
- 额定电压：≤AC 0.66kV 额定频率：50~60Hz
- 工频耐压：3000V 1min 50Hz
- 海拔高度：≤3000m
- 使用环境：-30℃~+60℃，无雨雪直接侵袭、
无严重污染及剧烈震动的场所
- 绝缘等级：E

订货需知

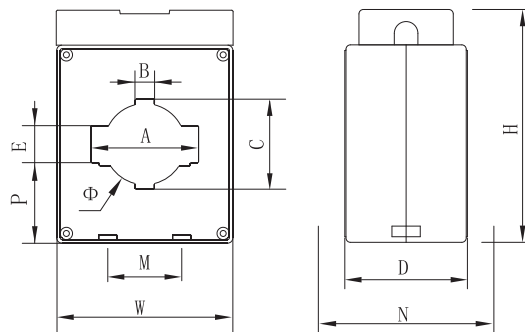
- 需注明互感器型号、规格、额定电流比、准确级及相应的二次额定负荷或容量等；
- 一般按表中所列安装方式提供安装附件，如需其它安装方式，请在下单前沟通、确认；
- 若需在特殊条件下使用，请与本公司联系，以便按需定制。

规格尺寸



单位 (mm)

规格 型号	外形尺寸				穿孔尺寸			安装尺寸		安装 方式
	W	H	D	P	A	E	φ	M	N	
20 I	63	79	36	—	—	—	22	30	64	A
30 I	60	79	32	28	31	11	23	28	64	A
30I - I	60	79	41	28	31	11	23	28	64	A
40 I	75	98	45	35.7	41	11	31	42	64/58	A / D
50 I	83	98	41	33.2	51	16	36	50	64/58	A / D
60 I	100	128	45	45.7	61	21	46	42	64/58	A / D
80 I	117	148	44	60.2	81	12	50	60	64/58	A / D
100 I	145	152	44	62.7	102	11	62	80	64/58	A / D



单位 (mm)

规格型号	外形尺寸				穿孔尺寸					安装尺寸		安装方式
	W	H	D	P	A	E	Φ	B	C	M	N	
40 I - II	75	98	45	35.75	41	11	31	11	42	42	64/58	A / D
50 I - II	83	98	41	33.25	51	16	36	11	42	50	64/58	A / D
60 I - II	100	128	45	45.7	61	21	46	11	51	42	64/58	A / D

CJH(BH)-0.66系列I型主要技术参数

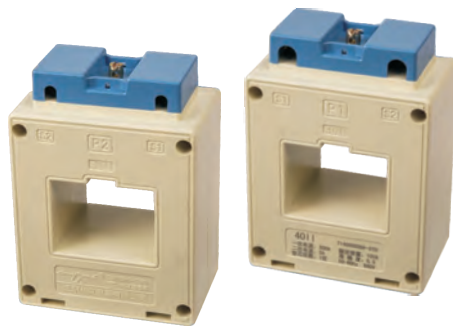
规格型号		20I		30I		30I-I		30I-G		40I/40I-II		50I/50I-II		60I/60I-II		80I		100I	
可使用母排的规格及根数		无铝母线 70mm ²		30×10 1根		30×10 1根		30×10 1根		40×10 1根		50×10 1根 或40×10 1根		60×10 1根 或60×6 2根		80×10 1根 或60×10 2根		100×10 1根 或80×10 1根	
准确度等级		0.5	1	0.5	1	0.5	1	0.5	1	0.5	1	0.2	0.5	0.2	0.5	0.2	0.5	0.2	0.5
额定电流比 穿芯匝数		额定容量 (VA)																	
15/5	5		2.5		2.5	2.5	2.5		1.5		2.5								
20/5	4		2.5		2.5	2.5	2.5		1.5		2.5								
25/5	3		2.5		2.5	2.5	2.5		1.5		2.5								
30/5	3		2.5		2.5	2.5	2.5		1.5		2.5								
40/5	2		2.5		2.5	2.5	2.5		1.5		2.5								
50/5	2		2.5		2.5	2.5	2.5		1.5		2.5								
60/5	2		2.5		2.5	2.5	2.5		1.5		2.5								
75/5	1		2.5		2.5	2.5	2.5		1.5		2.5								
100/5	1	2.5	2.5		2.5	2.5	5		1.5	2.5	2.5								
150/5	1	2.5			2.5		5	2.5		2.5			2.5			2.5			
200/5	1	5			5		10	2.5		5			2.5			2.5			
250/5	1	5			5		10	2.5		5			2.5			2.5			
300/5	1	5			5		10	2.5		5			5			5		2.5	
400/5	1	5			5		10	5		5			5	2.5	5		5		
500/5	1				10		10	10		10			10	2.5	10	2.5	10	2.5	10
600/5	1							10		10			10	2.5	10	2.5	10	2.5	10
750/5	1									10			10	2.5	10	2.5	10	2.5	10
800/5	1									10			10	2.5	10	2.5	10	2.5	10
1000/5	1												15			15			15
1200/5	1														20		20		20
1500/5	1														20		20		20
1600/5	1														20		20		20
2000/5	1																40		40
2500/5	1																		40
3000/5	1																		40
		额定负荷 (Ω)																	
5/1	8		0.1		0.1		0.1												
10/1	4		0.1		0.1		0.1												
15/1	3		0.1		0.1		0.1												
20/1	2		0.1		0.1		0.1												
25/1	1		0.1		0.1		0.1												
30/1	1		0.1		0.1	0.1					0.1								
40/1	1		0.1		0.1	0.1			0.1		0.1								
50/1	1	0.2			0.2		0.2		0.1		0.2								
60/1	1	0.2			0.2		0.2		0.2		0.2								
75/1	1	0.2			0.2		0.2		0.2	0.2									
100/1	1	0.2			0.2		0.2		0.2	0.2									
150/1	1				2.5		2.5		0.2		2.5			2.5		2.5			
200/1	1				5		5		2.5		5			5		5		5	2.5
250/1	1				5		5		5		5			5		5		5	5
300/1	1				5		5		5		5			5		5		5	5
400/1	1				10		10		10		10			10		10		10	10
500/1	1								10		10			10		10		10	10
600/1	1										10			10		10		10	10
750/1	1										10			10		10		10	10
800/1	1										10			10		10		10	10
1000/1	1													10		10			10
1200/1	1															20			10
1500/1	1															20			20
1600/1	1															20			20
2000/1	1															20			20
2500/1	1																		20
3000/1	1																		20

注：I型小变比互感器可增加穿芯匝数定制，如CJH-0.66-40I/15/1-0.5可穿芯5匝定制，容量同该型号穿芯1匝最小可做变比。

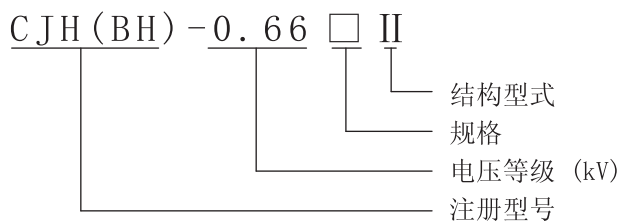
CJH (BH) -0.66 系列 II 型电流互感器

特点

卧式方形安装孔。主要适用于多排（2 ~ 6 根）母线穿越，与电流表配套，作为电器测量指示用。



型号意义



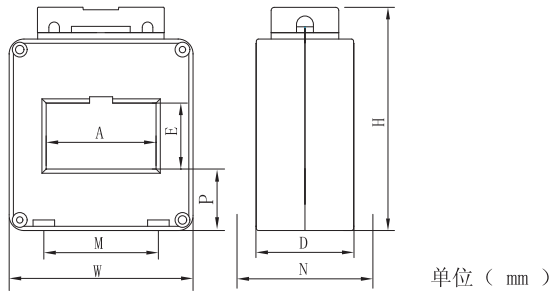
技术参数

- 执行标准：GB/T 20840.2
- 一次电流：75~10000A
二次电流：5A、1A
- 额定电压：≤AC 0.66kV
- 额定频率：50~60Hz
- 工频耐压：3000V 1min 50Hz
- 海拔高度：≤3000m
- 使用环境：-30℃~+60℃，无雨雪直接侵袭、无严重污染及剧烈震动的场所
- 绝缘等级：E

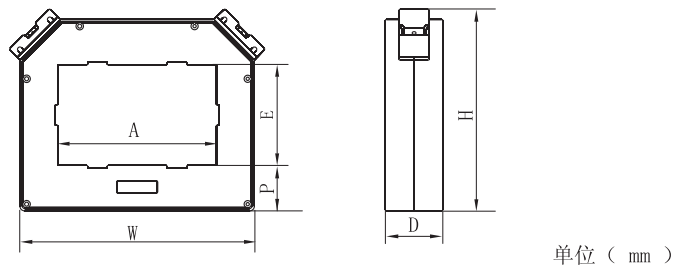
订货需知

- 需注明互感器型号、规格、额定电流比、准确级及相应的二次额定负荷或容量等；
- 一般按表中所列安装方式提供安装附件，如需其它安装方式，请在下单前沟通、确认；
- 若需在特殊条件下使用，请与本公司联系，以便按需定制。

规格尺寸



规格 型号	外形尺寸				穿孔尺寸		安装尺寸		安装 方式
	W	H	D	P	A	E	M	N	
20 II	50	107	41	31.5	21	32	18	64/58	A / D
30 II	60	97	46	26.5	32	32	28	64/58	A / D
40 II	76	103	46	27.7	42	32	45	64/58	A / D
50 II	87	106	46	29.2	52	32	55	64/58	A / D
60 II	98	111	46	31.7	62	32	42	64/58	A / D
65 II	100	112	46	32.2	65	32	42	64/58	A / D
80 II	119	118	45	35.2	81	32	60	58/58	D / F
100 II	141	123	50	37.95	102	31	75	58/58	D / F
140 II	187	128	50	38.2	142	36	54	58/58	D / F
180 II	230	115	48	32.7	183	34	102	58/58	D / F
50×50II	89	137	45	34.2	53	53	57	58/58	D / F
60×50II	102	146	47	39.2	62	52	50	58/58	D / F
80×50II	119	149	45	40.7	82	52	60	58/58	D / F
100×50II	141	149	50	39.7	102	54	81	58/58	D / F
120×50II	168	154	48	43.2	122	52	54	58	P
125×50II	177	173	59	47.7	128	62	80	73	P
200×50II	246	173	55	48.2	206	61	188	73	P
220×50II	270	165	55	48.2	227	53	171	73	P
80×80II	120	170	52	37.2	83	80	75	73	P
100×80II	148	189	48	44.2	102	85	78	58/58	D / F
125×90II	172	187	52	38.7	128	94	137	73	P
170×100II	245	210	60	44.7	172	105	140	73	P
150×130II	200	245	50	48.5	151	133	120	73	P



规格型号	外形尺寸				穿孔尺寸		安装方式
	W	H	D	P	A	E	
165×100II	245	210	60	47.5	165	105	D / E

CJH (BH) -0.66系列II型主要技术参数																
规格型号	20II		30II		40II		50II		50×50II		60II		65II		60×50II	
可使用母排的规格及根数	20×10 1-2根		30×10 1-2根		40×10 1-2根		50×10 1-2根		50×10 1-2根		60×10 1-2根		65×10 1-2根		60×10 2-3根	
准确度等级	0.5	1	0.5	1	0.2	0.5	0.2	0.5	0.2	0.5	0.2	0.5	0.2	0.5	0.2	0.5
额定电流比	额定容量 (VA)															
75/5 (2匝)		2.5		2.5		2.5										
100/5		2.5		2.5		注1										
150/5	2.5		2.5			2.5		2.5		2.5		2.5		2.5		
200/5	2.5		2.5		2.5	5		2.5		2.5		2.5		2.5		
250/5	5		5		2.5	5		2.5		2.5		2.5		2.5		
300/5	5		5		2.5	5		5		5		5		5		5
400/5	5		5		2.5	5		5		5	2.5	5		5		5
500/5			10		2.5	10	2.5	10	2.5	10	2.5	10		10		10
600/5			10		2.5	10	2.5	10	2.5	10	2.5	10		10		10
750/5					2.5	10	2.5	10	2.5	10	2.5	10		10		10
800/5					2.5	10	2.5	10	2.5	10	2.5	10		10		10
1000/5						15		15		15		15		15		15
1200/5								20		20		20		20		20
1500/5								20		20		20		20		20
2000/5										40		40		40		40
2500/5																40
额定负荷 (Ω)																
50/1						0.2										
60/1						0.2										
75/1						0.2		0.2								
100/1	0.2		0.2			0.2		0.2				0.2		0.2		
150/1	2.5		2.5			2.5		2.5				2.5		2.5		
200/1	2.5		5			5		5		2.5		5		5		
250/1	5		5		2.5	5		2.5		2.5		5		5		
300/1	5		5		2.5	5		5		5		5		5		5
400/1			10		2.5	10		10		10		10		10		10
500/1			10		2.5	10		10		10		10		10		10
600/1					2.5	10		10		10		10		10		10
750/1					2.5	10		10		10		10		10		10
800/1					2.5	10		10		10		10		10		10
1000/1					10	10		10		10		10		10		10
1200/1								20		20		20		20		20
1500/1								20		20		20		20		20
2000/1												20		20		20
2500/1																20
3000/1																

注1: 可做40II 100/5 1级, 40II 100/5 0.5级 2匝。

注2: 2匝用于穿电缆, 需要定制。

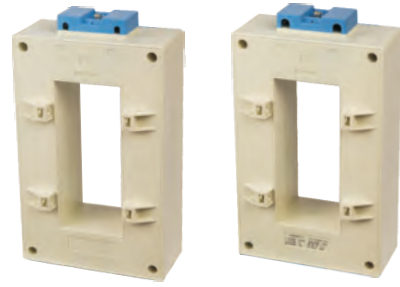
规格型号	80II		80×50II		80×80II		100II		100×50II		100×80II		120×50II		125×50II	
可使用母排的规格及根数	80×10 1-2根		80×10 2-3根		80×10 2-3根		100×10 1-2根		100×10 2-3根		100×10 2-4根		120×10/1-3根 60×10/2-6根		125×10/1-3根 60×10/2-6根	
准确度等级	0.2	0.5	0.2	0.5	0.2	0.5	0.2	0.5	0.2	0.5	0.2	0.5	0.2	0.5	0.2	0.5
额定电流比	额定容量 (VA)															
75/5																
100/5																
150/5																
200/5																
250/5																
300/5		5														
400/5		5		5		5		5								
500/5		10	2.5	5	2.5	10		10		10		10				
600/5		10	2.5	10	2.5	10		10		10		10		10		10
750/5		10	2.5	10	2.5	10		10		10		10		10		10
800/5		10	2.5	10	2.5	10		10		10		10		10		10
1000/5	15		15		15		15		10		10		10		10	
1200/5	20		15		20		20		15		15		15		15	
1500/5	20		20		20		20		20		20		20		20	
2000/5	40		40		40		40		40		40		40		40	
2500/5	40		40		40		40		40		40		40		40	
3000/5	40		40		40		40		40		40		40		40	
4000/5					40		40		40		40		40		40	
5000/5											40		40		40	
6000/5																
	额定负荷 (Ω)															
50/1																
60/1																
75/1																
100/1																
150/1																
200/1																
250/1																
300/1		5		5		5										
400/1		10		10		10		10		10		10				
500/1		10		10		10		10		10		10		10		10
600/1		10		10		10		10		10		10		10		10
750/1		10		10		10		10		10		10		10		10
800/1		10		10		10		10		10		10		10		10
1000/1		10		10		10		10		10		10		10		10
1200/1	20		20		20		20		20		20		20		20	
1500/1	20		20		20		20		20		20		20		20	
2000/1	20		20		20		20		20		20		20		20	
2500/1			20		20		20		20		20		20		20	
3000/1			20		20		20		20		20		20		20	
4000/1											20		20		20	
5000/1																

规格型号	125×90II		140II	150×130II	180II	200×50II	220×50II	170×100II
可使用母排的规格及根数	125×10/1-3根 60×10/2-6根		140×10/1-2根 70×10/2-4根	150×10 2-6根	180×10 1-2根	200×10/1-3根 100×10/2-6根	220×10 2-3根	170×10 2-4根
准确度等级	0.2	0.5	0.2	0.2	0.2	0.2	0.2	0.2
额定电流比	额定容量 (VA)							
150/5								
200/5								
250/5								
300/5								
400/5								
500/5								
600/5								
750/5								
800/5								
1000/5	10		15	15	15	15	15	15
1200/5	20		20	20	20	20	20	20
1500/5	20		20	20	20	20	20	20
2000/5	40		40	40	40	40	40	40
2500/5	40		40	40	40	40	40	40
3000/5	40		40	40	40	40	40	40
4000/5	40		40	40	40	40	40	40
5000/5	40		40	40	40	40	40	40
6000/5	40			40		40	40	40
8000/5				40			40	40
10000/5							40	40
	额定负荷 (Ω)							
50/1								
60/1								
75/1								
100/1								
150/1								
200/1								
250/1								
300/1								
400/1								
500/1								
600/1								
750/1								
800/1								
1000/1								
1200/1	20		20					
1500/1	20		20	20	20	20	20	20
2000/1	20		20	20	20	20	20	20
2500/1	20		20	20	20	20	20	20
3000/1	20		20	20	20	20	20	20
4000/1	20		20	20	20	20	20	20
5000/1				20		20	20	20

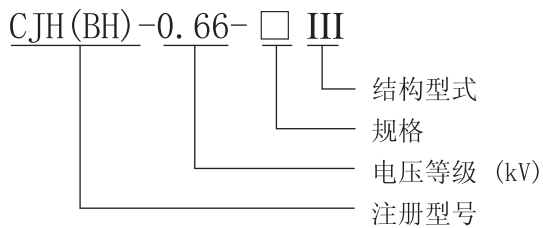
CJH(BH)-0.66 系列 III 型电流互感器

特点

立式方形安装孔。主要适用于母排（1～3根）的穿越。该产品在 I、II 型基础上改进，容量加大，精度提高。宜作为供电系统计量（0.2 级）和大阻抗继电保护配套使用。



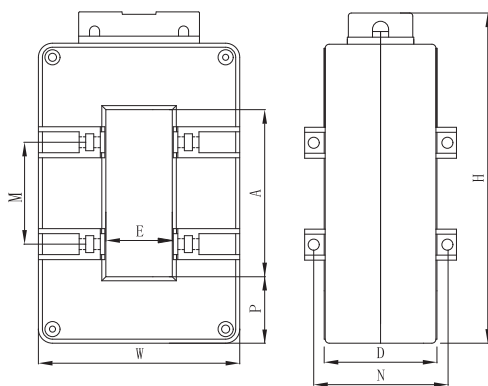
型号意义



技术参数

- 执行标准：GB/T 20840.2
- 一次电流：150～5000A 二次电流：5A、1A
- 额定电压：≤AC 0.66kV 额定频率：50～60Hz
- 工频耐压：3000V 1min 50Hz
- 海拔高度：≤3000m
- 使用环境：-30℃～+60℃，无雨雪直接侵袭、无严重污染及剧烈震动的场所
- 绝缘等级：E

规格尺寸



单位(mm)

规格型号	外形尺寸				穿孔尺寸		安装尺寸	
	W	H	D	P	A	E	M	N
60III	100	141	56	31.7	62	33	二孔	65.4
80III	100	165	56	33	83	33	60（三孔）	66.5
80×50III	128	164	55	33	83	60	60（三孔）	64.5
100III	105	190	56	35.7	103	33	65（四孔）	65.4
120×50III	125	216	56	38.7	123	53	78（四孔）	65.4
130×50III	130	221	56	36.7	132	57	80（四孔）	65.4

订货需知

- 需注明互感器型号、规格、额定电流比、准确级及相应的二次额定负荷或容量等；
- 若需在特殊条件下使用，请与本公司联系，以便按需定制。

CJH (BH) -0.66系列III型主要技术参数											
规格型号	60III		80III		80×50III		100III		120×50III		130×50III
可使用母排的规格及根数	60×10 1-2根		80×10 1-2根		80×10 1-2根		100×10 1-2根		120×10/1-3根 60×10/2-6根		130×10/1-3根 65×10/2-6根
准确度等级	0.2	0.5	0.2	0.5	0.2	0.5	0.2	0.5	0.2	0.5	0.2
额定电流比	额定容量 (VA)										
150/5											
200/5											
250/5											
300/5		5									
400/5		5		5		5		5			
500/5		10		10		10		10			
600/5		10		10		10		10		10	
750/5		10		10		10		10		10	
800/5		10		10		10		10		10	
1000/5	15		15		10		15		15		15
1200/5	20		20		20		20		20		20
1500/5	20		20		20		20		20		20
2000/5	40		40		40		40		40		40
2500/5			40		40		40		40		40
3000/5					40		40		40		40
4000/5							40		40		40
5000/5									40		40
额定负荷 (Ω)											
50/1											
60/1											
75/1											
100/1											
150/1											
200/1											
250/1		5									
300/1		5		5		5					
400/1		10		10		10					
500/1		10		10		10		10		10	
600/1		10		10		10		10		10	
750/1		10		10		10		10		10	
800/1		10		10		10		10		10	
1000/1		10		10		10		10		10	
1200/1	20		20		20		20		20		20
1500/1	20		20		20		20		20		20
2000/1	20		20		20		20		20		20
2500/1							20		20		20
3000/1							20		20		20
4000/1							20		20		20
5000/1											20

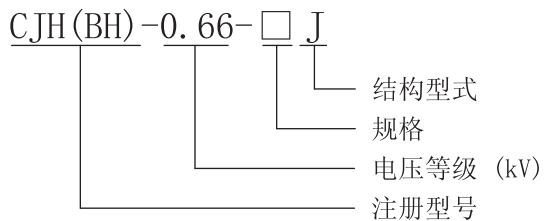
CJH(BH)-0.66 系列接线式 (J 型) 电流互感器

特点

一次接线与二次接线均采用螺钉直接接线，在小电流变比时可免去绕匝的繁琐。



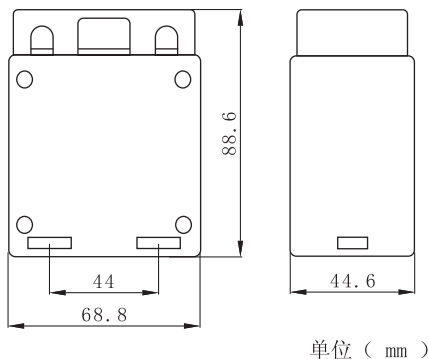
型号意义



技术参数

- 执行标准：GB/T 20840.2
- 一次电流：5~40A
二次电流：5A、1A
- 额定电压：≤AC 0.66kV
额定频率：50~60Hz
- 工频耐压：3000V 1min 50Hz
- 海拔高度：≤3000m
- 使用环境：-30℃~+60℃，无雨雪直接侵袭、无严重污染及剧烈震动的场所
- 绝缘等级：E

规格尺寸



订货需知

- 需注明互感器型号、规格、额定电流比、准确级及相应的二次额定负荷或容量等；
- 需注明安装方式；
- 若需在特殊条件下使用，请与本公司联系，以便按需定制。

CJH(BH)-0.66系列J型主要技术参数			
规格型号		30J	
准确度等级		0.5	1
额定电流比	穿芯匝数	额定容量 (VA)	
5/5	直接接线式	2.5	2.5
10/5		2.5	2.5
15/5		2.5	2.5
20/5		2.5	2.5
25/5		2.5	2.5
30/5		2.5	2.5
40/5		2.5	2.5
		额定负荷 (Ω)	
5/1	直接接线式	0.4	0.4
10/1		0.4	0.4
15/1		0.4	0.4
20/1		0.4	0.4
25/1		0.4	0.4
30/1		0.4	0.4
40/1		0.4	0.4

接线方法：打开顶部盒盖，根据各接线端子的标识（“P1”、“P2”、“S1”、“S2”）接线。

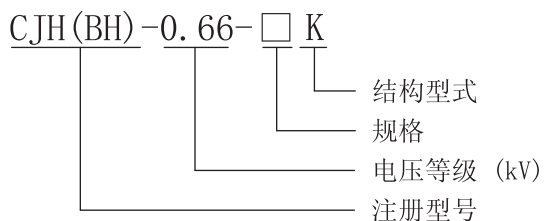
CJH (BH) -0.66 系列开口式 (K型) 电流互感器

特点

开口式电流互感器主要应用于配电系统改造项目，安装方便，无须拆一次母线，亦可带电操作，不影响客户正常用电，为用户改造项目节省人力、物力、财力，提高效率。该系列电流互感器可与继电器保护、测量以及计量装置配套使用。



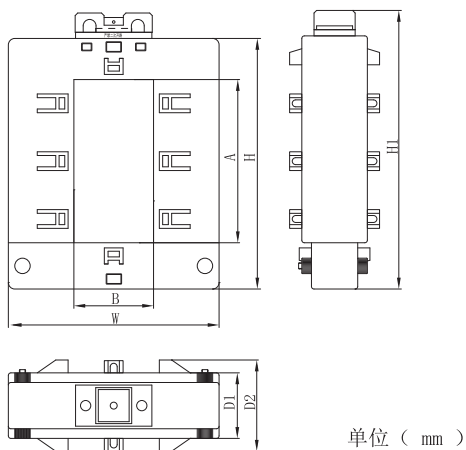
型号意义



技术参数

- 执行标准：GB/T 20840.2
- 一次电流：100~5000A
二次电流：5A、1A
- 额定电压：≤AC 0.66kV
额定频率：50~60Hz
- 工频耐压：3000V 1min 50Hz
- 海拔高度：≤3000m
- 使用环境：-30℃~+60℃，无雨雪直接侵袭、无严重污染及剧烈震动的场所
- 绝缘等级：E

规格尺寸



规格型号	外形尺寸					穿孔尺寸		顶扣数
	H	H1	W	D1	D2	A	B	
30×20K	92	112	91	40	59	32	22	4
60×40K	121	141	113	36	55	62	42	8
80×50K	143	163	123	40	59	82	52	8
80×80K	141	161	144	36	55	82	82	12
100×50K	170	190	142	48	67	102	52	8
120×80K	185	205	152	40	60	122	82	16
125×60K	195	215	164	51	71	127	62	16
140×60K	210	230	164	51	71	142	62	16
160×80K	237	257	183	52	71	162	82	16
200×80K	280	300	183	52	71	206	82	16

- 需注明互感器型号、规格、额定电流比、准确级及相应的二次额定负荷或容量等；
- 安装方式均为压盘固定；
- 若需在特殊条件下使用，请与本公司联系，以便按需定制。

CJH(BH)-0.66 系列开口式 (K型) 互感器主要技术参数

规格型号		30×20K			60×40K		80×50K	80×80K	100×50K	120×80K	125×60K	140×60K	160×80K	200×80K
穿孔尺寸mm		32×22			62×42		82×52	82×82	102×52	122×82	127×62	142×62	162×82	206×82
准确度等级		0.5	1	3	0.5	1	0.5	0.5	0.5	0.5	0.5	0.5	0.5	0.5
额定电 流比(A)	穿芯 匝数	额定容量 (VA)												
		100/5	1			1.5								
150/5	1			1.5										
200/5	1		1.5											
250/5	1	1.5				1.5								
300/5	1	1.5				1.5								
400/5	1	1.5			1.5		1.5	1.5						
500/5	1				2.5		1.5	1.5						
600/5	1				2.5		2.5	2.5						
750/5	1				2.5		2.5	2.5						
800/5	1				2.5		2.5	2.5	2.5	2.5	2.5	2.5		
1000/5	1				5		5		5	5	5	5		
1200/5	1				5		5		5	10	5	5		
1500/5	1				10		10		10	10	10	10		
2000/5	1						10		10	10	10	10	10	10
2500/5	1								10	10	10	10	10	10
3000/5	1								10	10	10	10	10	10
4000/5	1								10	10	10	10	10	10
5000/5	1										20	10	10	10
		额定容量 (Ω)												
100/1	1			1.5										
150/1	1			1.5										
200/1	1		1.5											
250/1	1	1.5				1.5								
300/1	1	1.5				1.5								
400/1	1	1.5			1.5		1.5	1.5						
500/1	1				2.5		1.5	1.5						
600/1	1				2.5		2.5	2.5						
750/1	1				2.5		2.5	2.5						
800/1	1				2.5		2.5	2.5	2.5	2.5	2.5	2.5		
1000/1	1				5		5		5	5	5	5		
1200/1	1				5		5		5	10	5	5		
1500/1	1				10		10		10	10	10	10		
2000/1	1						10		10	10	10	10	10	10
2500/1	1								10	10	10	10	10	10
3000/1	1								10	10	10	10	10	10
4000/1	1								10	10	10	10	10	10
5000/1	1										20	10	10	10

注：如需定制更高精度等级、容量或其它技术参数的产品，请电询，以便按需定制。

CJH(BH)-0.66 系列接线式 (M 型) 电流互感器

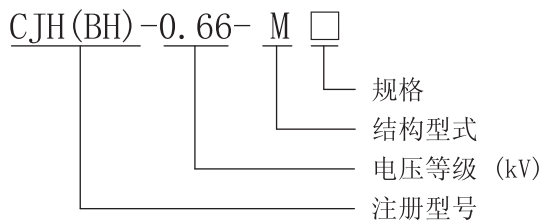
特点

适用于小电流小空间的场所，安装方便：可采用母排直接安装，也可采用本公司配置的底板安装。

一次接线与二次接线均采用螺钉直接接线，在小电流变比时可免去绕匝的繁琐。



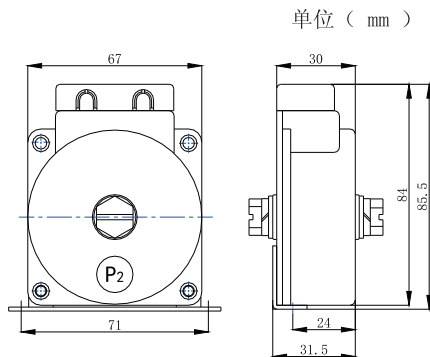
型号意义



技术参数

- 执行标准：GB/T 20840.2
- 一次电流：5~40A
二次电流：5A、1A
- 额定电压：≤AC 0.66kV
额定频率：50~60Hz
- 工频耐压：3000V 1min 50Hz
- 海拔高度：≤3000m
- 使用环境：-30℃~+60℃，无雨雪直接侵袭、无严重污染及剧烈震动的场所
- 绝缘等级：E

规格尺寸



订货需知

- 需注明互感器型号、规格、额定电流比、准确级及相应的二次额定负荷或容量等；
- 需注明安装方式；
- 若需在特殊条件下使用，请与本公司联系，以便按需定制。

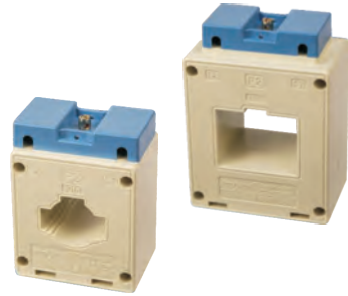
CJH(BH)-0.66系列M8型主要技术参数

规格型号		M8	
准确度等级		0.5	1
额定电流比	穿芯匝数	额定容量 (VA)	
5/5	直接接线式	2.5	2.5
10/5		2.5	2.5
15/5		2.5	2.5
20/5		2.5	2.5
25/5		2.5	2.5
30/5		2.5	2.5
40/5		2.5	2.5
50/5		2.5	2.5
60/5		2.5	2.5
75/5			
		额定负荷 (Ω)	
5/1	直接接线式	0.4	0.4
10/1		0.4	0.4
15/1		0.4	0.4
20/1		0.4	0.4
25/1		0.4	0.4
30/1		0.4	0.4
40/1		0.4	0.4
50/1		0.4	0.4
60/1		0.4	0.4
75/1			

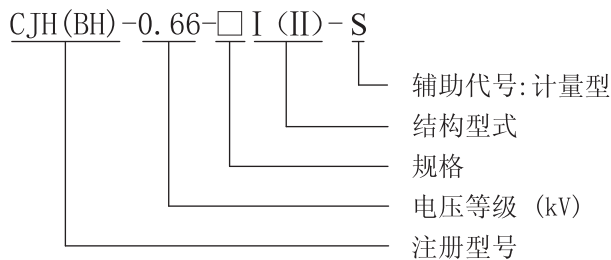
CJH(BH)-0.66 系列计量型 (S 级) 电流互感器

特点

穿芯式电流互感器，精度可达 0.5S 或 0.2S 级，与电度表配套，计量电费使用。



型号意义



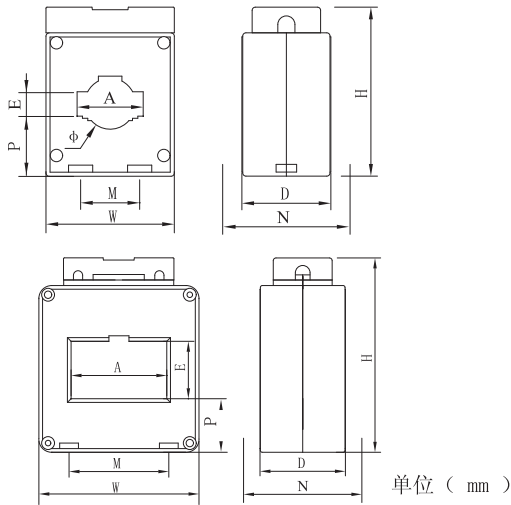
技术参数

- 执行标准: GB/T 20840.2
- 一次电流: 15~4000A
二次电流: 5A、1A
- 额定电压: ≤AC 0.66kV
额定频率: 50~60Hz
- 工频耐压: 3000V 1min 50Hz
- 海拔高度: ≤3000m
- 使用环境: -30℃~+60℃，无雨雪直接侵袭、无严重污染及剧烈震动的场所
- 绝缘等级: E

订货需知

- 需注明互感器型号、规格、额定电流比、准确级及相应的二次额定负荷或容量等；
- 需注明安装方式；
- 若需在特殊条件下使用，请与本公司联系，以便按需定制。

规格尺寸



规格 型号	外形尺寸				穿孔尺寸			安装尺寸		安装 方式
	W	H	D	P	A	E	φ	M	N	
30 I -S	75	97	44	36.2	32	11	23	44	64	A
30 I -I	60	79	41	28	31	11	23	28	64	A
40 I	75	98	45	35.7	41	11	31	42	64/58	A / D
40 I -S	85	112	55	40	40	10		66	72	A
60 I	100	128	45	45.7	61	21	46	42	64/58	A / D
80 I	117	148	44	60.2	82	11	50	60	64/58	A / D
100 I	145	152	44	62.7	102	11	62	80	64/58	A / D
40 II	76	103	46	27.7	42	32		45	64/58	A / D
50 II	87	106	46	29.2	52	31		55	64/58	A / D
60 II	98	111	46	31.7	62	31		42	64/58	A / D
80 II	119	118	45	35.2	81	32		60	58/58	D / F
100 II	141	123	50	37.95	102	32		75	58/73	D / F

CJH(BH)-0.66系列计量型(S级)电流互感器主要技术参数

规格型号	30I-S	30I-I	40I	40I-S	60I	80I	100I					
母排规格/根数	30×10/1	30×10/1	40×10/1	40×10/1	60×10/1	80×10/1	10×10/1					
穿电缆孔径	Φ21	Φ23	Φ31	Φ31	Φ46	Φ50	Φ62					
准确度等级	0.2S	0.5S	0.2S	0.5S	0.2S	0.5S	0.2S	0.5S	0.2S	0.5S	0.2S	0.5S
额定电流比(A)	穿芯匝数		额 定 容 量 (VA)									
100/5	1	2.5	2.5									
150/5	1	2.5	2.5		2.5	2.5						
200/5	1	2.5	2.5	2.5	2.5							
250/5	1	2.5	2.5	2.5	2.5							
300/5	1	2.5	2.5	2.5	2.5		2.5	2.5				
400/5	1	2.5	2.5	2.5	2.5		2.5	2.5				
500/5	1			2.5	2.5		2.5	2.5		2.5		
600/5	1			2.5	2.5		2.5	2.5	2.5	2.5		
750/5	1			2.5	2.5		2.5	2.5	2.5	2.5	2.5	2.5
800/5	1			2.5	2.5		2.5	2.5	2.5	2.5	2.5	2.5
1000/5	1						10	15	10	15	10	15
1200/5	1						10	20	10	20	10	20
1500/5	1						10	20	10	20	10	20
1600/5	1								10	20	10	20
2000/5	1								20	40	20	40
2500/5	1										20	40
3000/5	1										20	40

CJH(BH)-0.66系列计量型(S级)电流互感器主要技术参数												
规格型号	30I-S	30I-I	40I		40I-S		60I		80I		100I	
母排规格/根数	30×10/1	30×10/1	40×10/1		40×10/1		60×10/1		80×10/1		10×10/1	
穿电缆孔径	Φ21	Φ23	Φ31		Φ31		Φ46		Φ50		Φ62	
准确度等级	0.2S	0.5S	0.2S	0.5S	0.2S	0.5S	0.2S	0.5S	0.2S	0.5S	0.2S	0.5S
额定电流比(A) 穿芯匝数	额定负荷(Ω)											
100/1	2	0.1	0.1									
150/1	1	0.1	0.1			0.1	0.1					
200/1	1	0.1	0.1	0.1	0.1							
250/1	1	0.1	0.1	0.1	0.1							
300/1	1	0.1	0.1	0.1	0.1			0.1	0.1			
400/1	1	0.1	0.1	0.1	0.1			0.1	0.1			
500/1	1			2.5	2.5			2.5	2.5		2.5	
600/1	1			2.5	2.5			2.5	2.5	2.5	2.5	
750/1	1			2.5	2.5			2.5	2.5	2.5	2.5	2.5
800/1	1			2.5	2.5			2.5	2.5	2.5	2.5	2.5
1000/1	1							5	10	5	10	5
1200/1	1							15	20	15	20	15
1500/1	1							15	20	15	20	15
1600/1	1									15	20	15
2000/1	1									15	20	15
2500/1	1											15
3000/1	1											15

CJH(BH)-0.66系列计量型(S级)电流互感器主要技术参数											
规格型号		40II		50II		60II		80II		100II	
母排规格/根数		40×30/1-2		50×10/1-2		60×10/1-2		80×10/1-2		100×10/1-2	
穿电缆孔径		42×32		52×31		62×31		82×32		102×32	
准确度等级		0.2S	0.5S	0.2S	0.5S	0.2S	0.5S	0.2S	0.5S	0.2S	0.5S
额定电流比(A)	穿芯匝数										
150/5	2	2.5	2.5								
200/5	1	2.5	2.5								
250/5	1	2.5	2.5								
300/5	1	2.5	2.5	2.5	2.5						
400/5	1	2.5	2.5	2.5	2.5	2.5	2.5				
500/5	1	2.5	2.5	2.5	2.5	2.5	2.5	2.5	2.5		
600/5	1	2.5	2.5	2.5	2.5	2.5	2.5	2.5	2.5	2.5	2.5
750/5	1	2.5	2.5	2.5	2.5	2.5	2.5	2.5	2.5	2.5	2.5
800/5	1	2.5	2.5	2.5	2.5	2.5	2.5	2.5	2.5	2.5	2.5
1000/5	1			10	15	10	15	10	15	10	15
1200/5	1			10	20	10	20	15	20	15	20
1500/5	1			10	20	20	20	15	20	15	20
1600/5	1			10	20	20	20	15	20	15	20
2000/5	1					20	40	15	40	15	40
2500/5	1							20	40	20	40
3000/5	1									20	40
4000/5	1									20	40
额定负荷(Ω)											
200/1	1	0.1	0.1								
250/1	1	0.1	0.1								
300/1	1	0.1	0.1	0.1	0.1						
400/1	1	2.5	2.5	2.5	2.5	2.5	2.5				
500/1	1	2.5	2.5	2.5	2.5	2.5	2.5			2.5	2.5
600/1	1	2.5	2.5	2.5	2.5	2.5	2.5		2.5	2.5	2.5
750/1	1	2.5	2.5	2.5	2.5	2.5	2.5		2.5	2.5	2.5
800/1	1	2.5	2.5	2.5	2.5	2.5	2.5		2.5	2.5	2.5
1000/1	1			5	10	5	10	5	10	5	10
1200/1	1			15	20	15	20	15	20	15	20
1500/1	1			15	20	15	20	15	20	15	20
1600/1	1			15	20	15	20	15	20	15	20
2000/1	1					15	20	15	20	15	20
2500/1	1							15	20	15	20
3000/1	1									15	20
4000/1	1									15	20

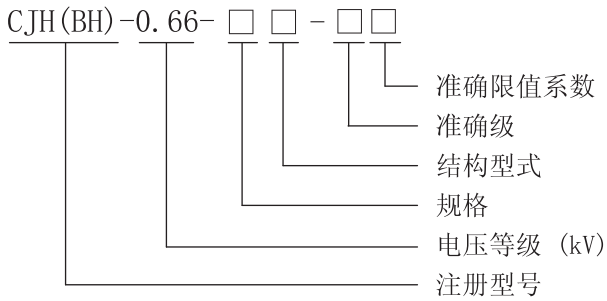
CJH (BH) -0.66 系列保护型 (P型) 电流互感器

特点

P 型电流互感器，有圆孔型（穿越电缆）和方孔型（穿越母排），适用于保护用的继电器，是当一次电流达额定电流多倍（可达 20 倍）时还保持其准确度为主要要求的保护方式。用于低压配电保护系统内。



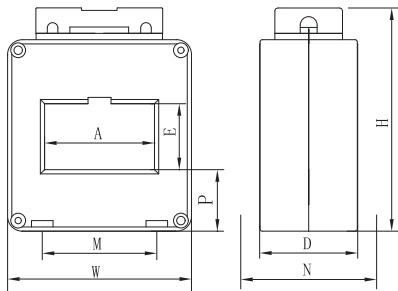
型号意义



技术参数

- 执行标准：GB/T 20840.2
- 一次电流：100~6300A
二次电流：5A、1A
- 额定电压：≤AC 0.66kV
额定频率：50~60Hz
- 工频耐压：3000V 1min 50Hz
- 海拔高度：≤3000m
- 使用环境：-30℃~+60℃，无雨雪直接侵袭、无严重污染及剧烈震动的场所
- 绝缘等级：E

规格尺寸



单位 (mm)

规格 型号	外形尺寸				穿孔尺寸		安装尺寸		安装 方式
	W	H	D	P	A	E	M	N	
50II-P	120	152	75	52	52	32	75	83	P
60×50II-P	130	181	75	55.5	63	54	82	83	P
80×50II-P	165	186	75	57.7	83	54	117	83	P
100×50II-P	190	186	75	56.5	103	56	141	83	P
125×80II-P	220	215	90	59.2	130	81	170	109	P
220×50II-P	280	184	60	56	225	56	233	83	P
170×100II-P	255	216	60	47	167	106	207	83	P

订货需知

- 需注明互感器型号、规格、额定电流比、准确级及要应的二次额定负荷或容量等；
- 需注明安装方式；
- 若需在特殊条件下使用，请与本公司联系，以便按需定制。

CJH(BH)-0.66 系列保护型 (P型) 电流互感器主要技术参数																						
规格型号		50II-P			60×50II-P			80×50II-P			100×50II-P			125×80II-P			220×50II-P			170×100II-P		
可使用母排的规格及根数		50×10 1-2根			60×10 1-3根			80×10 1-3根			100×10 1-3根			125×10/120×10 2-4根			220×10 1-3根			170×10 1根 或100×10 3-6根		
准确度等级 (10P□/5P□)		10	15	20	10	15	20	10	15	20	10	15	20	10	15	20	10	15	20	10	15	20
额定电流比		额定容量 (VA)																				
100/5	100/1	2.5	2.5		2.5	2.5																
150/5	150/1	2.5	2.5	2.5	2.5	2.5	2.5															
200/5	200/1	2.5	2.5	2.5	2.5	2.5	2.5															
250/5	250/1	2.5	2.5	2.5	2.5	2.5	2.5															
300/5	300/1	5	5	2.5	5	5	2.5	5	5	2.5				5	2.5	2.5						
400/5	400/1	7.5	5	5	7.5	5	5	7.5	5	5	5	5	5	5	5	5						
500/5	500/1	7.5	5	5	7.5	5	5	10	5	5	10	5	5	10	5	5	10	5	5	10	5	5
600/5	600/1	10	7.5	5	10	7.5	5	10	7.5	5	10	10	5	10	10	7.5	10	10	7.5	10	10	7.5
750/5	750/1	15	10	7.5	15	10	7.5	10	10	7.5	10	10	7.5	10	10	7.5	10	7.5	7.5	10	7.5	7.5
800/5	800/1	15	10	7.5	15	10	7.5	15	10	7.5	15	7.5	7.5	10	7.5	5	10	7.5	7.5	10	7.5	7.5
1000/5	1000/1	15	10	10	15	10	10	15	10	10	15	10	7.5	15	10	7.5	15	10	7.5	15	10	7.5
1200/5	1200/1	20	15	10	20	15	10	20	15	10	20	15	10	20	15	10	20	15	10	20	15	10
1250/5	1250/1	20	15	10	20	15	10	20	15	10	20	15	10	20	15	10	20	15	10	20	15	10
1500/5	1500/1	20	15	10	20	15	10	20	15	10	20	15	10	20	15	10	20	15	10	20	15	10
2000/5	2000/1							30	20	15	30	20	15	30	20	15	30	20	15	30	20	15
2500/5	2500/1							30	20	15	30	20	15	30	20	15	30	20	15	30	20	15
3000/5	3000/1							30	20	15	30	20	15	30	20	15	30	20	15	30	20	15
4000/5	4000/1										30	20	15	30	20	15	30	20	15	30	20	15
5000/5	5000/1													30	20	15	30	20	15	30	20	15
6000/5	6000/1																30	20	15	30	20	15
6300/5	6300/1																30	20	15	30	20	15

注：红色参数的规格，请在订货时沟通说明，以便按特殊要求定制。

CJH(BH)-0.66 系列电流互感器安装方法



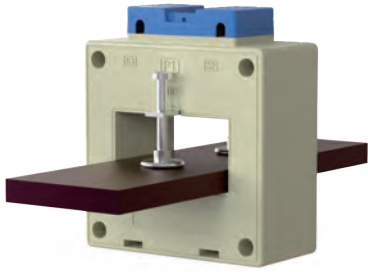
图A 直长条固定



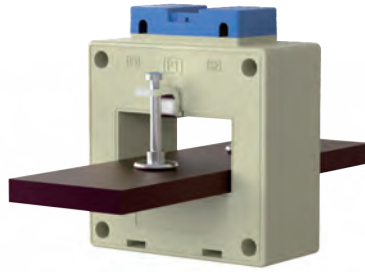
图B 弯片短条固定



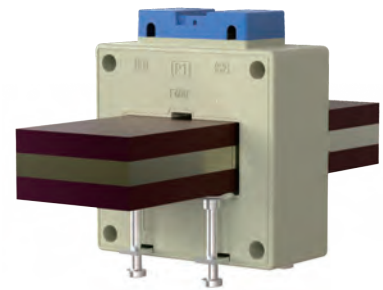
图C 侧条固定



图D 单片压盘固定（直片）



图E 单片压盘固定（弯片）



图F 双片压盘固定



图G 压盘固定



图H 母排固定



图U 导轨固定

本公司主要产品:

- ◆AD11系列信号灯、警示灯
- ◆CJK22系列信号灯、按钮
- ◆UK系列接线端子、CJ系列小型中间继电器
- ◆工程机械照明灯、开关、插座
- ◆PCM系列配网模块
- ◆金属按钮、信号灯
- ◆LA38系列按钮
- ◆LW38系列转换开关
- ◆CJH(BH)系列电流互感器
- ◆ANH系列按钮盒、箱

欢迎来电索取样本或登陆本公司网站查询



地址：江苏省江阴市澄江东路99号
Add: No.99 Chengjiang R.(E), Jiangyin, Jiangsu, China
电话 (Tel) : 0510-86858743/0510-86852075
传真 (Fax) : 0510-86851360/0510-86853798
技术咨询: 0510-86851360/0510-86197012
Http://www.cjel.com E-mail: ad11@cjel.com